

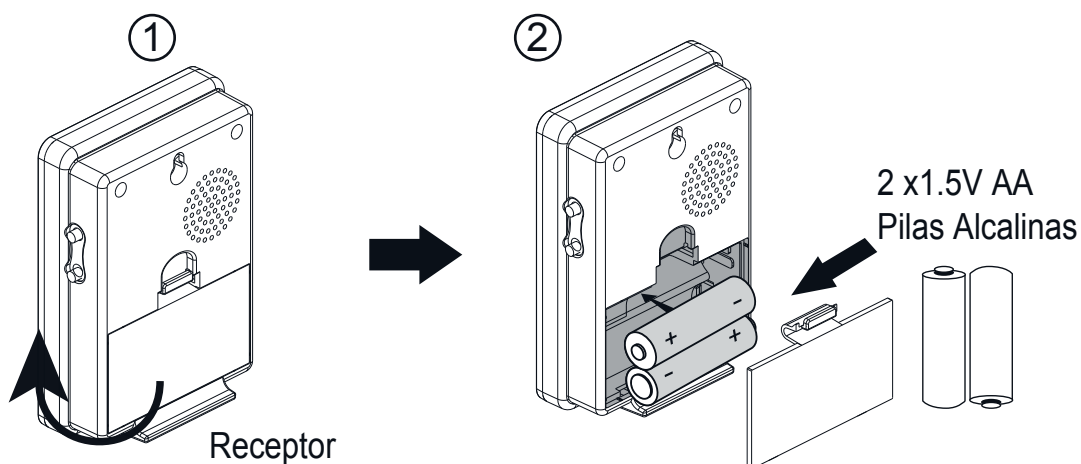
HOG053 ADB-11

Timbre inalámbrico a pilas hasta 30m 433MHz

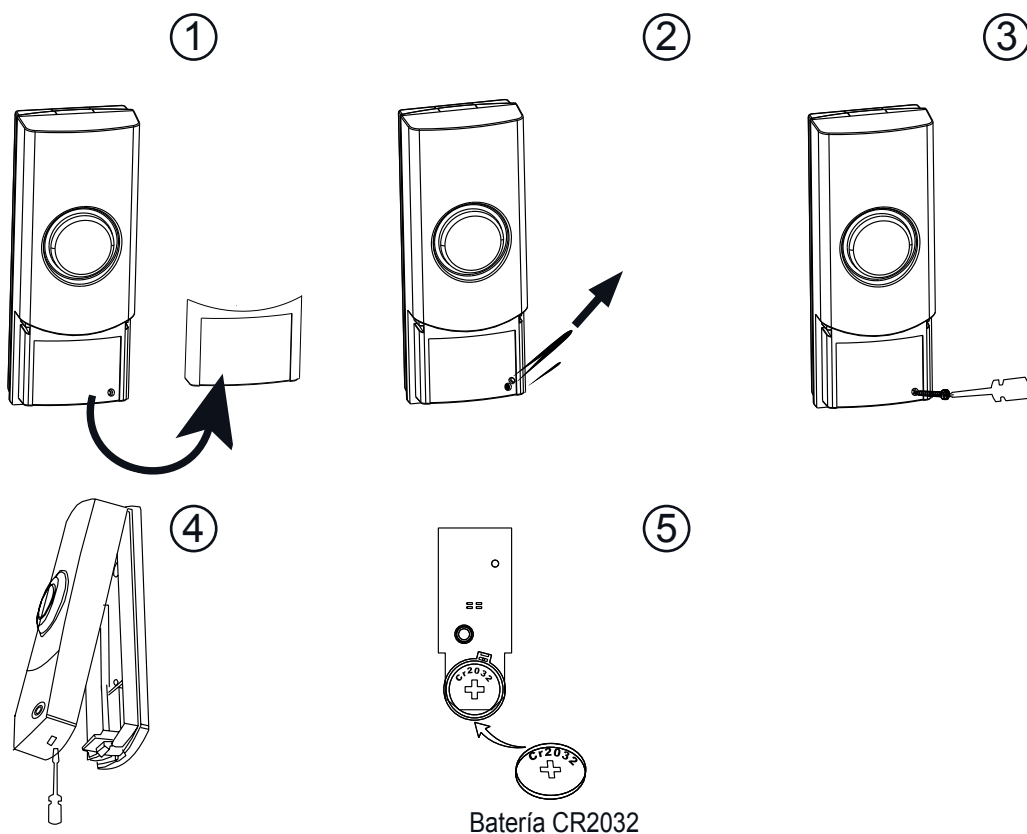
Instalación



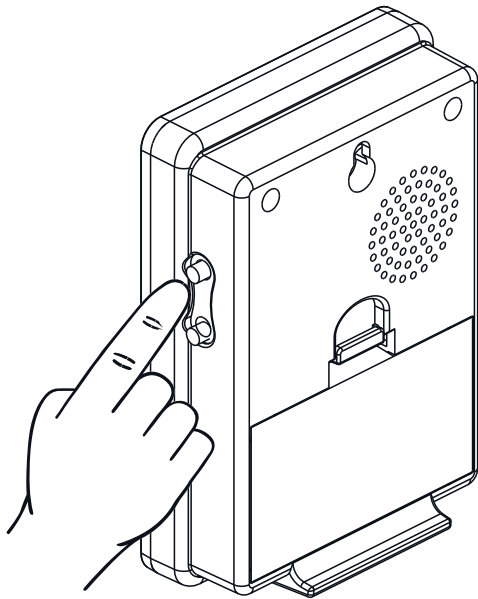
Unidad Interior:



Unidad Exterior:



Alternar melodías:

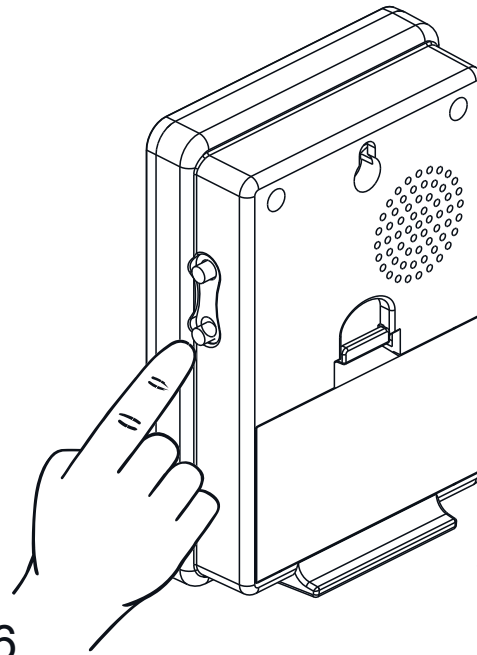


1x

melodía-1

melodía-36

Alternar Volumen:



1x







Volumen H
Volumen M
Volumen L

Frecuencia: 433MHz ASK

Potencia de Transmisión: <10mW

Declaracion de Conformidad:

<http://DOC.hesdo.com/ADB-11-DOC.pdf>

Service 		 HSC	WWW.ALECTO.NL SERVICE@ALECTO.NL	
Help 			Hesdo, Australiëlaan 1, 5232 BB, 's-Hertogenbosch, The Netherlands	